

## OD Șurub autoforant cap hexagonal și șaibă EPDM (perforare până la 2,5 mm)

Designul special al vârfului șurubului garantează instalarea rapidă și ușoară în substraturile din lemn



### Aprobări și Rapoarte

- ETA-13/0203



Conform sistemelor de culori:

RAL

## Informații despre produs

### Caracteristici

- Capul șurubului poate fi colorat pentru a se potrivi cu fațada și acoperișul. Stabilizatoarele UV garantează calitatea culorii pentru o perioadă lungă de utilizare. Stratul de culoare, cu o grosime de 45-50 um (RAL, NCS, RR), asigură protecție suplimentară împotriva coroziunii
- Filet tratat special pentru perforarea substraturilor de lemn, cu strat de protecție anticorozivă (grosime de cel puțin 12 um)
- Șaiba EPDM din cauciuc, rezistentă la temperatură și UV, permite o etanșare mai eficientă
- Burghiul este conceput pentru a asigura o instalare rapidă și ușoară în oțel. Punctul ascuțit al burghiului împiedică deplasarea suprafeței dispozitivului
- Adâncimea de forare redusă asigură etanșeitatea optimă și diametrul corect al orificiilor din lemn

### Aplicații

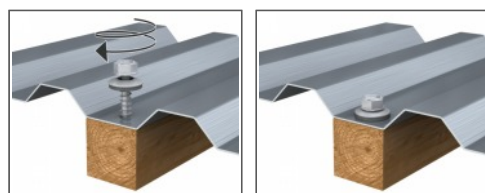
- Utilizat pentru fixarea în foi metalice și profile metalice pe substraturi din lemn

### Material de bază

#### Informații tehnice

- Chereștea

### Ghid de instalare

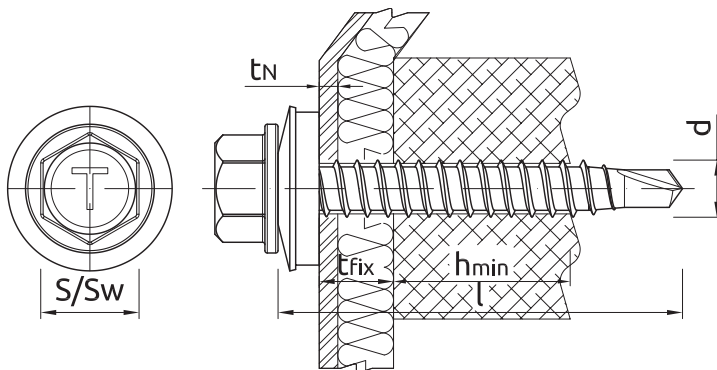


1. Șurubul trebuie instalat la 90 de grade față de substrat.
2. Folosiți pentru instalare doar șurubelnițe cu impact.
3. Setați cuplul la minimum.
4. Reduceți viteza când șaiba începe să se deformeze.
5. Utilizați o șurubelniță cu impact fără fir. Nota: Nu folosiți niciodată o șurubelniță electrică.
6. Pentru instalare, utilizați o șurubelniță cu o frecvență a loviturilor de 1600 - 2000 rpm cu un cuplu reglementat.

## Informații despre produs

Mărime	Cod produs	Șurub			Element de insta-	Grosime maximă găurire	Dimensiune șaibă
		Diametru	Lungime	Dimensiune cap	Grosime maximă cu șaibă		
		d	l	S	t <sub>fix</sub>		
[mm]							
Ø4.8	OD-48028	4.8	28	8	2.5	2.5	14
	OD-48035	4.8	35	8	1.5	2.5	14
	OD-48055	4.8	55	8	19.5	2.5	14

## Parametri instalare



Mărime	Ø4.8		
Diametru șurub	d	[mm]	4.8
Diametru gaură în substrat	d <sub>0</sub>	[mm]	-
Adâncime minimă gaură în substrat	h <sub>0</sub>	[mm]	-
Adâncime minimă de instalare	h <sub>nom</sub>	[mm]	30
Grosime minimă substrat	h <sub>min</sub>	[mm]	30
Distanță minimă între ancore	s <sub>min</sub>	[mm]	30
Distanță minimă față de margine	c <sub>min</sub>	[mm]	25
Dimensiune cheie	Sw	[mm]	8

## Date performanță de bază

Date referitoare la performanță pentru un șurub fără a influența distanța față de margine și spațiere

Mărime	SARCINĂ DE TRACȚIUNE		SARCINĂ DE FORFECARE	
		Ø4.8 (T14)		Ø4.8
<b>SARCINĂ MEDIE</b>				
Grosime substrat min. 20mm	[kN]	2.21		0.96
<b>SARCINĂ SPECIFICĂ</b>				
Grosime substrat min. 20mm	[kN]	1.80		0.74
<b>SARCINĂ DE PROIECTARE</b>				
Grosime substrat min. 20mm	[kN]	1.35		0.56
<b>SARCINĂ RECOMANDATĂ</b>				
Grosime substrat min. 20mm	[kN]	0.97		0.40

## Indici de performanță pentru proiectare

INDICI DE PERFORMANȚĂ PENTRU PROIECTARE Ø4.8

SARCINĂ DE TRACȚIUNE

Mărime			Ø4.8
Grosime substrat	$h_{min}$	[mm]	0.20
Sarcină specifică	$N_{Rk}$	[kN]	1.80
Rezistență la proiectare $\gamma_{Ms} = 1.33$	$N_{Rd}$	[kN]	1.35

SARCINA DE TENSIUNE PENTRU ȘAIBA 14 PRIN FIXARE

Mărime			Ø4.8				
Grosime placă metalică	$t_N$	[mm]	0.40	0.63	0.50	0.75	1.00
Rezistență specifică	$N_{o,Rk}$	[kN]	1.62	3.56	2.64	4.27	4.75
Rezistență la proiectare $\gamma_{Ms} = 1.33$	$N_{o,Rd}$	[kN]	1.22	2.68	1.98	3.21	3.57

SARCINĂ DE FORFECARE

Mărime			Ø4.8		
Grosime placă metalică	$t_N$	[mm]	0.50	0.63	0.75
<b>GROSIME SUBSTRAT 0.20 mm</b>					
Rezistență specifică	$V_{Rk}$	[kN]	0.74	1.22	1.25
Rezistență la proiectare $\gamma_{Mc} = 1.33$	$V_{Rd}$	[kN]	0.56	0.92	0.94

## Date tehnice

Cod produs	Dimensiune șaibă [mm]	Cantitate [buc]			Greutate [kg]			Coduri de bare
		Cutie	Exterior	Palet	Cutie	Exterior	Palet	
OD-48028 <sup>1)</sup>	14	250	4000	96000	1.02	16.3	421.7	5906675209166
OD-48035 <sup>1)</sup>	14	250	3000	96000	1.13	13.6	463.9	5906675334325
OD-48055 <sup>1)</sup>	14	100	1600	38400	0.64	10.2	275.8	5906675013305

1) ETA-13/0203